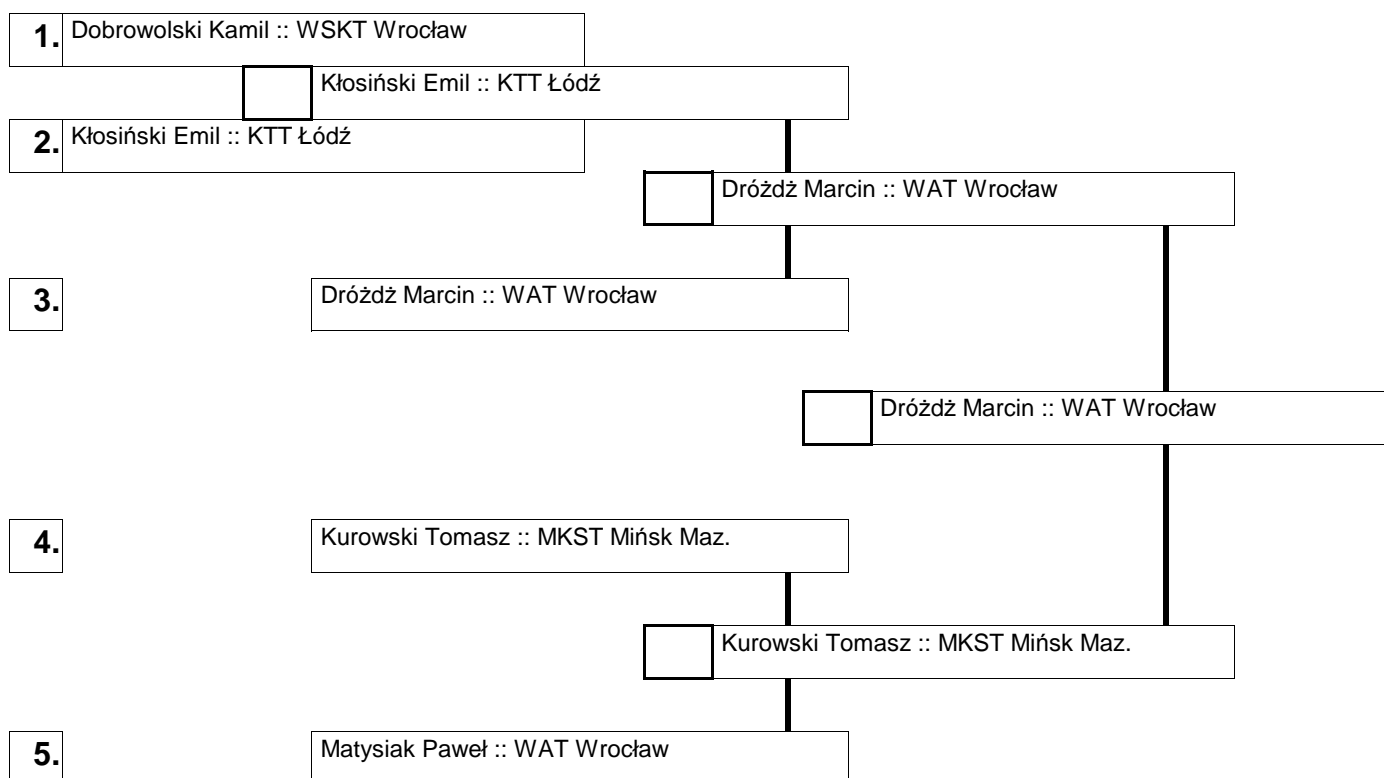


**XVII OOM w Sportach Halowych
XVIII Mistrzostwa Polski Jun. Mł. Taekwon-do
06-08.05.2011 r., Białystok**

**Lista zawodników
Układy mężczyzn DAN**



OGÓLNOPOLSKA OLIMPIADA
MŁODZIEŻY w SPORTACH HALOWYCH
„PODLASKIE 2011”



Sędzia główny _____